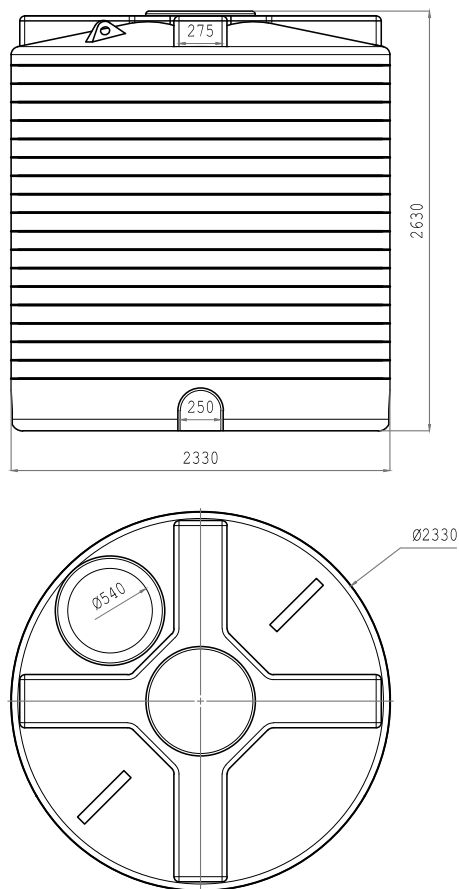


Емкость вертикальная 10000 л усиленная



Наименование	Артикул	Объем (л)	Диаметр/Высота (мм)	Диаметр горловины (мм)	Комплектуется крышкой
Емкость вертикальная 10000 л усиленная	PT-V10000U	10000	2330/2630	450/540	да